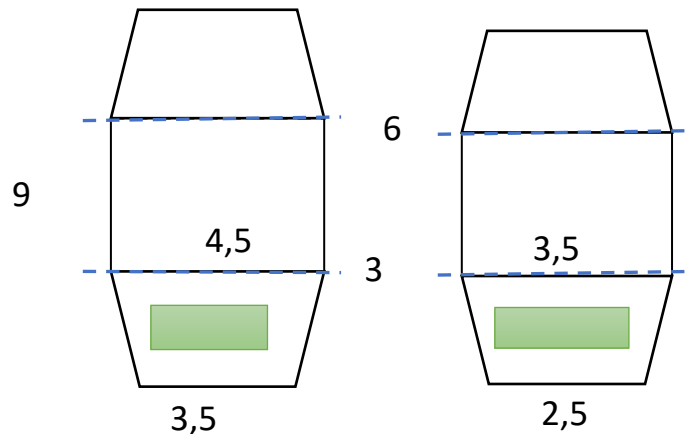
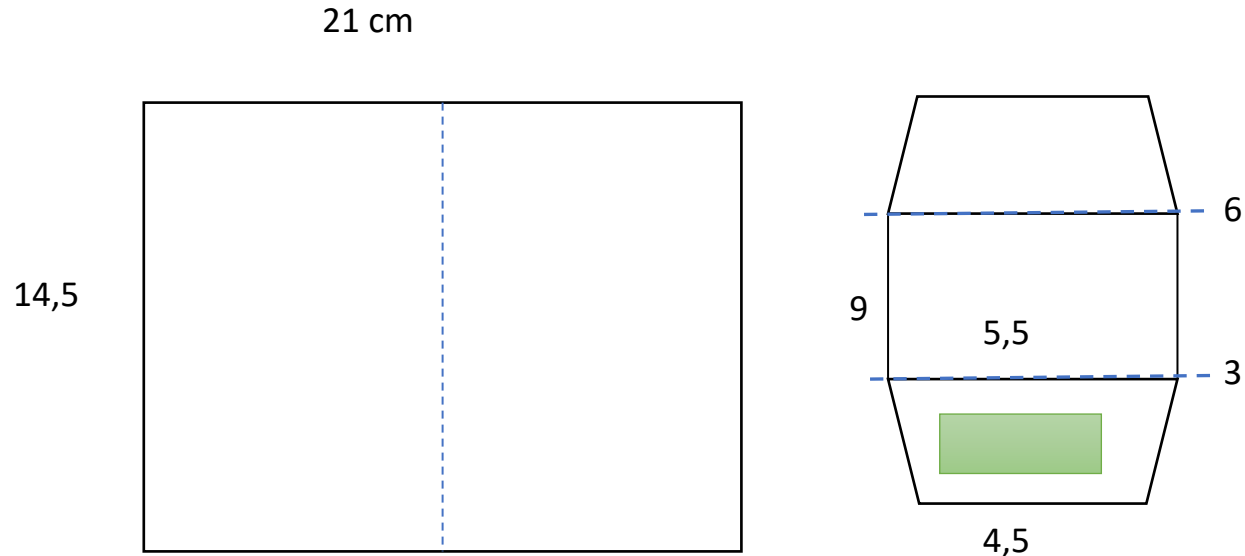




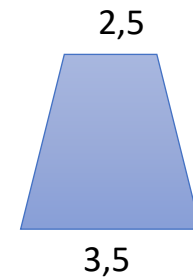
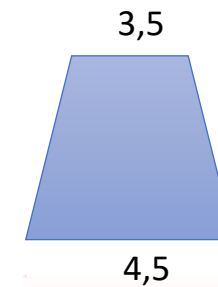
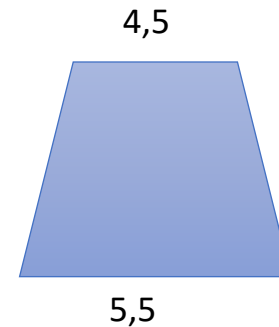
# Carte pop'up fleurie

## By un soupçon de scrap



Découper la carte et les 3 supports dans du papier cartonné.

Pour faire les pots, j'ai découpé les formes comme suit :



On collera les trois pop'up au centre de la carte en alignant bien les bases. On finit par une étiquette en 3D à la base du plus petit sur la carte.



Un soupçon de scrap  
<http://1sdescrap.fr>  
[unsoupondescrap@gmail.com](mailto:unsoupondescrap@gmail.com)